



מעמד מדורג לעציצים דגם 69B - הוראות הרכבה***

תודה שרכשת מוצר זה!

לפני שמתחילים:

- פרוש את חלקי המעמד
- ודא שכל החלקים נמצאים
- ודא שברשותך כלי עבודה הנדרשים, שטח רחב ונקי לעבודה.
- הסר את כל שקיות הפלסטיק במידה וישנן, והשלך אותן למיחזור בביטחה.
- שמור את הוראות ההרכבה לצורך עתיד.

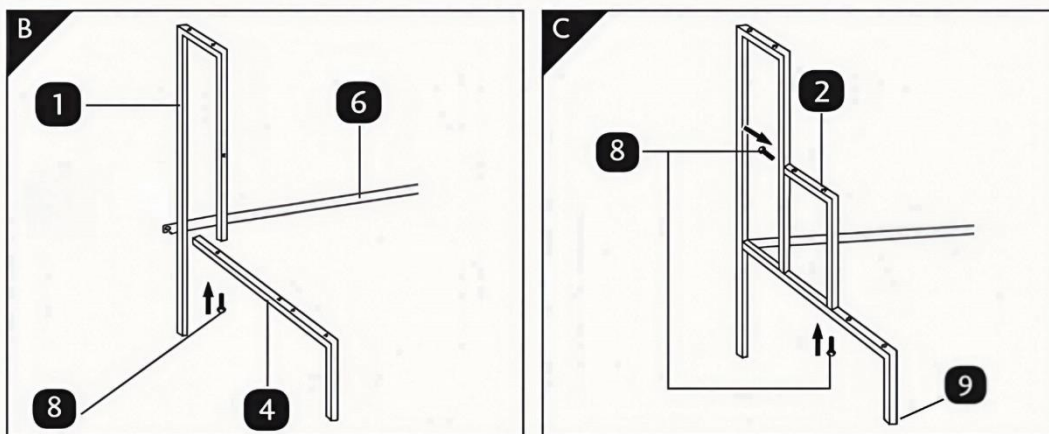
****ההוראות בלשון זכר מטעמי נוחות, עמך הסליחה.**

להלן הוראות הרכבה עצמית:

A רשימת חלקים וכמויות					
1	 מסגרת	2	6	 מוט מקשר למסגרת	1
2	 מסגרת בצורת ר	2	7	 בורג M6 x 10	9
3	 מדף	3	8	 בורג M6 x 25	20
4	 מסגרת בצורת ר	2	9	 תחתית קשיחה	4
5	 פיתוחי נוי	3	10	 מפתח ברגים	1

הרכבת המסגרת:

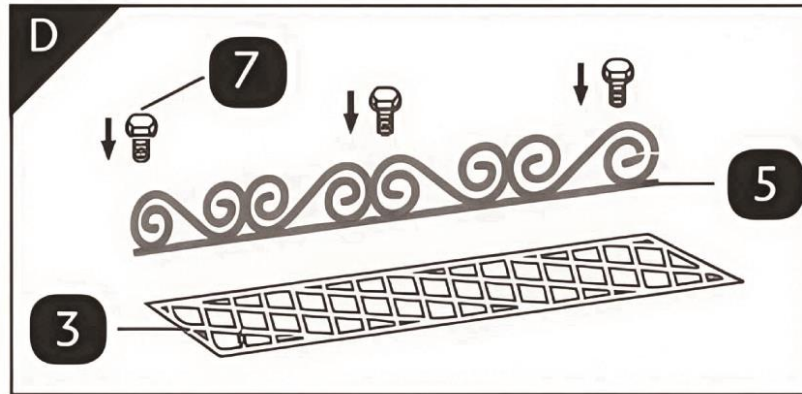
1. הנח על הרצפה את 2 חלקי המסגרת (מס' 1), את המוט המקשר למסגרת (6) ואת המסגרת בצורת ר (4).
2. חבר את המוט המקשר למסגרת (6) לחלק האחורי של המסגרת (1) ואת המסגרת בצורת ר (4) באמצעות ברגים ארוכים מס' 8, ראה ציור B חזור על הפעולה עם יתר חלקי המסגרת.



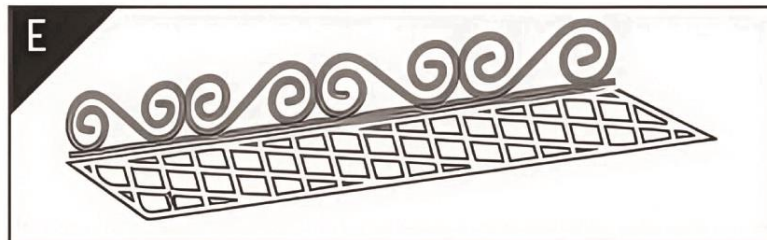
3. מקם מסגרת בצורת ר (2) למסגרת 1 כמוצג באיור C, ליצירת מדרגה במסגרת.

4. ודא שהחורים במסגרת בצורת ר (2) פונים כלפי מעלה.
5. חבר את המסגרת בצורת ר (2) למסגרת (1) באמצעות ברגים מס' 8 (ציור C) חזור על הפעולה עם החלק השני של מסגרת בצורת ר (2).

כעת נפנה לחיבור המדפים:

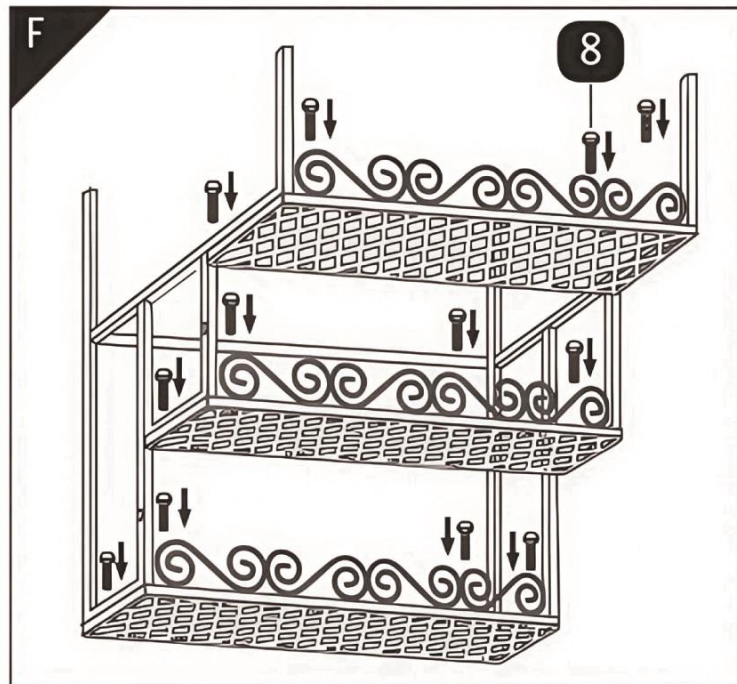


1. הנח את המדף (3) ואת אחד מפיתוחי הנוי (5) על הרצפה
2. מקם את החורים האחד מול השני
3. חבר באופן רחף את 2 החלקים באמצעות 3 ברגים קצרים מס' 7, ראה ציור D.

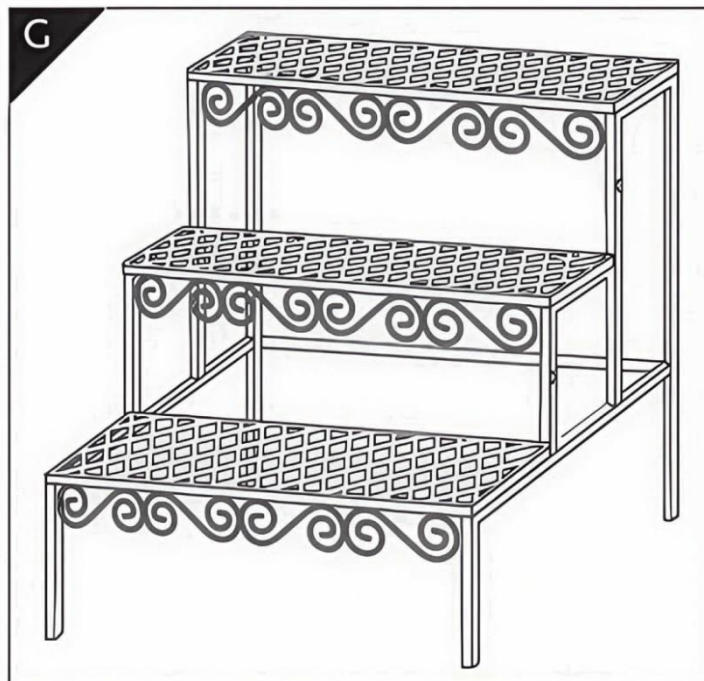


4. בדוק שמיקום חלק של פיתוחי הנוי נכון וחזק את הברגים באמצעות מפתח הברגים (10).
5. המדף הזה כעת מחובר (ציור E).
- חזור על הפעולה עם יתר המדפים וחלק פיתוחי הנוי.

כעת נפנה לחיבור המדפים למסגרת:



1. ודא שהמדף העליון מופנה כלפי הרצפה.
2. הפוף את המסגרת המורכבת והנח את החלק העליון שלה (1) על גבי המדף המונח על הרצפה, ודא שחורי המסגרת (1) מיושרים עם חורי המדף.
3. חבר באופן רופף את מדף למסגרת באמצעות ברגים ארוכים מס' 8 (איור F) חזור על הפעולה עם יתר המדפים.
4. בזהירות הפוך את כל המעמד ובדוק שכל החלקים מצויים במקומם.
5. חזק את כל הברגים הלא מחוזקים באמצעות מפתח הברגים (10).



6. בזהירות מקם את המעמד במיקומו הרצוי והסופי.
7. ודא שוב שכל הברגים מחוזקים.
8. החלק את התחתיות הקשיחות (9) אל תחתיות הרגליים.

כעת המעמד מוכן לשימוש – תיהנו!